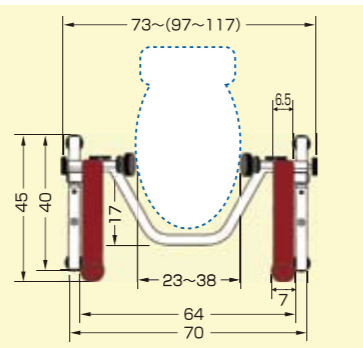


肘かけ固定式の特長

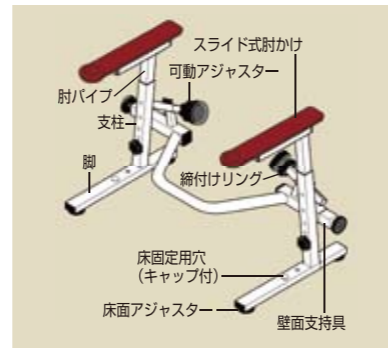
福祉用具(介護予防福祉用具)貸与対象品
 居宅介護(介護予防)住宅改修対象品



肘かけ固定式寸法図 (単位 cm)



肘かけ固定式斜視図



可動アジャスターと壁面支持具(左右10cm~20cm)で便器をしっかりと固定。二重固定で安全です。

立ち上がりやすい



写真はスライド式
 足が深くひけて、立ち上がり
 がスムーズに行えます。

レバーは片手で操作できます

跳ね上げ式



肘かけを跳ね上げると自動的にストッパー
 がかかり安全。着座後体を大きくひねらず
 に、健の手でストッパーを軽く持ち上げる
 と、肘かけを下ろすことができます。

スライド式



肘かけは前後に移動すると前部、中部、
 後部位置の3段階にストッパーで固定
 されます。

といれって

(アンカーボルト入)

	形式	壁面固定	重量	価格
肘かけ 跳ね上げ式	TH-W(L100)	10cm×2	約8.5kg	57,750円(55,000円)
	TH-W(L200)	20cm×2	約8.5kg	57,750円(55,000円)

(アンカーボルト入)

	形式	壁面固定	重量	価格
肘かけ スライド式	S-W(L100)	10cm×2	約8.5kg	54,600円(52,000円)
	S-W(L200)	20cm×2	約8.5kg	54,600円(52,000円)

(アンカーボルト入)

	形式	壁面固定	重量	価格
肘かけ 固定式	K-W(L100)	10cm×2	約7.8kg	47,250円(45,000円)
	K-W(L200)	20cm×2	約7.8kg	47,250円(45,000円)

といれって 共通仕様

サイズ	幅70×奥行40×高さ54~70cm
肘かけ高さ	54・57・60・65・70cm
材質	フレーム: スチール
	短肘かけ棒: 塩化ビニール
	可動アジャスターゴム: CR非移行性ゴム
	壁面支持具部: エラストマー
	床面アジャスターゴム: SBR非移行性ゴム
塗装	肘かけ: ポリプロピレン (PP)
	肘かけ跳ね上げ式ストッパー: アルミ
色	アイボリー

●製品の仕様及び価格は予告なく変更する場合があります。

製造元

世界に美を 社会を彩り明るく
協立工業株式会社 Kyoritsu

〒577-0045 東大阪市西堤本通東1-2-16
 TEL 06-6788-8151 FAX 06-6789-6004
<http://www.kyoritsu-web.com/>

取扱店



レンタル用

洋式トイレ手すり

といれって®

足腰の弱った人・片マヒの人にも座りやすく立ち上がりやすい

肘かけ跳ね上げ式



便器への固定と 壁面への固定の併用式

といれってでは肘かけ跳ね上げ式、
 スライド式、固定式の3品種から
 設置場所により選択できます。

肘かけスライド式



肘かけ固定式



便器の巾23cm~38cmまで取付可能です。