

肘かけ跳ね上げ式の特長

福祉用具(介護予防福祉用具)貸与対象品
居宅介護(介護予防)住宅改修対象品

短肘かけ棒
肘かけを上げると短肘かけ棒が出てきます。片マヒの人も短肘かけ棒をしっかり握って着座することができます。

跳ね上げロック機能
① 着座後体を大きくひねらずに、健の手でストッパーを軽く持ち上げると、肘かけを下ろすことができます。
② 肘かけを跳ね上げると自動的にストッパーがかかり安全。

前方丸パイプ
前方フレームは丸パイプでふくらはぎが当たらない(曲線形状)

可動アジャスターと壁面支持具でしっかり固定

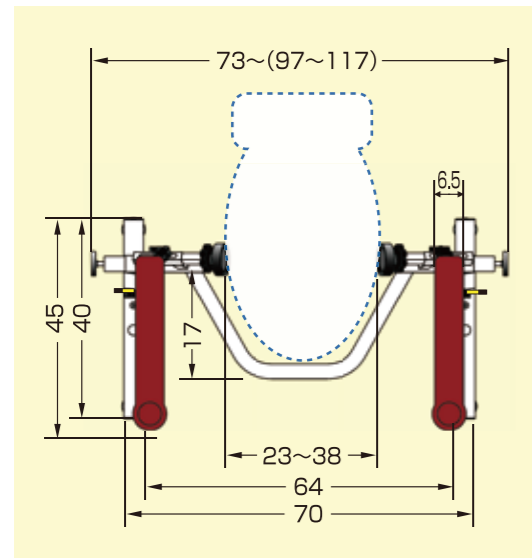
壁面支持具
壁面支持具で左右の壁にしっかり固定。

可動アジャスター
可動アジャスターで左右から便器を挟んで固定。

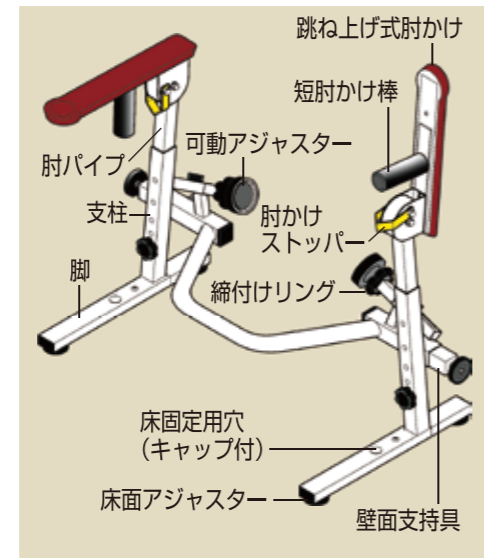
後方床固定取り外し可能
脚後部をはずすと巾75cm程度の狭い便所にも設置出来る(設置後再組立)

新・旧いずれのタイプのコントローラーがじゃまなくセットできます。

肘かけ跳ね上げ式寸法図 (単位 cm)



肘かけ跳ね上げ式斜視図



肘かけ跳ね上げ(側面)



肘かけスライド式の特長

福祉用具(介護予防福祉用具)貸与対象品
居宅介護(介護予防)住宅改修対象品

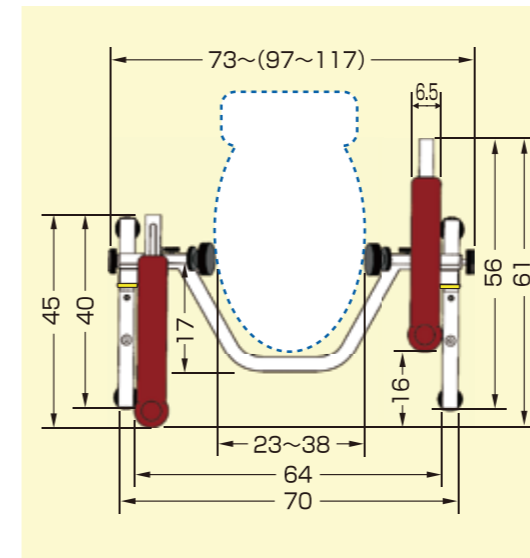
前方丸パイプ
前方フレームは丸パイプでふくらはぎが当たらない(曲線形状)

16cmスライド式手すり
肘かけは後方に16cmスライドします。ストッパーの固定位置は前後2箇所と中間点の3箇所です。

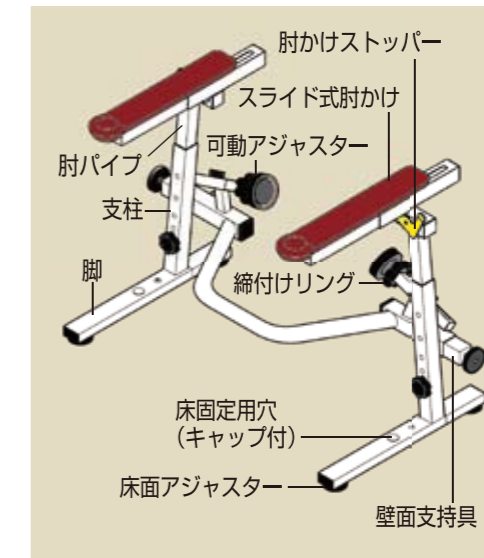
可動アジャスター
可動アジャスター取付位置は床から27cm以下の位置に取付けます。

便器の幅23cm~38cmまで取付け可能です。

肘かけスライド式寸法図 (単位 cm)



肘かけスライド式斜視図



肘かけスライド(上面)

