

といわって 肘かけ跳ね上げ式の特長

ほとんどの便器に取付可能 新・旧の操作盤にも取付可能です!

古いコントローラー



新しいコントローラー



古いタイプの細い便器



新しいタイプの太い便器



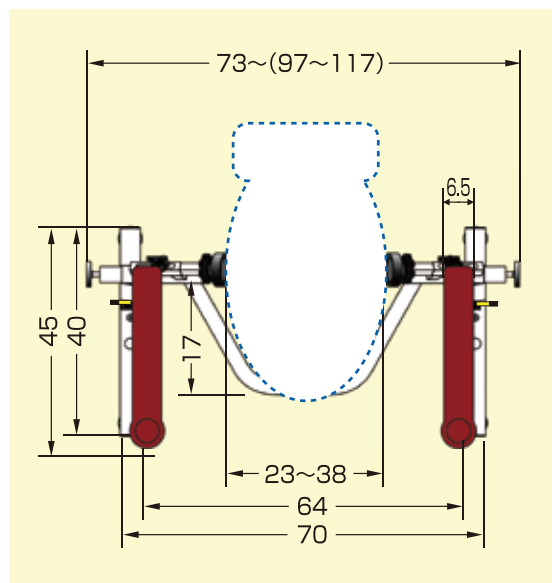
設置も簡単!
便器と壁への
2重固定で
さらに安心!



丸いフレームでやさしく
足下の邪魔になりません

パイプ内面にはサビに強いエポキシ塗装を施しています外面にはエポキシ塗装の上にポリエステル粉体塗装を施しています。

肘かけ跳ね上げ式 寸法図 (単位 cm)



といわって 肘かけ跳ね上げ式 仕様・価格

サイズ	幅70×奥行40×高さ54~70cm		
肘高さ	54・57・60・65・70cm		
材質	フレーム: スチール		
	短肘かけ棒: 塩化ビニール		
	可動アジャスターゴム: CR非移行性ゴム		
	壁面支持具部: エラストマー		
	床面アジャスターゴム: SBR非移行性ゴム		
塗装	肘かけ: ポリプロピレン (PP)		
	肘かけ跳ね上げ式ストッパー: アルミ		
塗装	パイプ内・外面: エポキシプライマー錆止め塗装 パイプ外面はポリエステル粉体塗装 色: アイボリー		

申込番号	形式	壁面固定	重量	価格
126022	TH-W	10cm×2	約8.5kg	57,750円(55,000円)
126020	壁面支持スライドパイプ1本(L200)			1,575円(1,500円)

※壁面支持スライドパイプ(L200)はオプションになります。
●製品の仕様及び価格は予告なく変更する場合があります。

取扱店



株式会社 ウェルファン

〒572-0085 大阪府寝屋川市香里新町28番32号2階
TEL: 050-2018-0956 FAX: 072-834-5731
http://www.welfan.co.jp/